

"X"- отверстия
для присоединения
изделий между
собой см. п.11

"X"

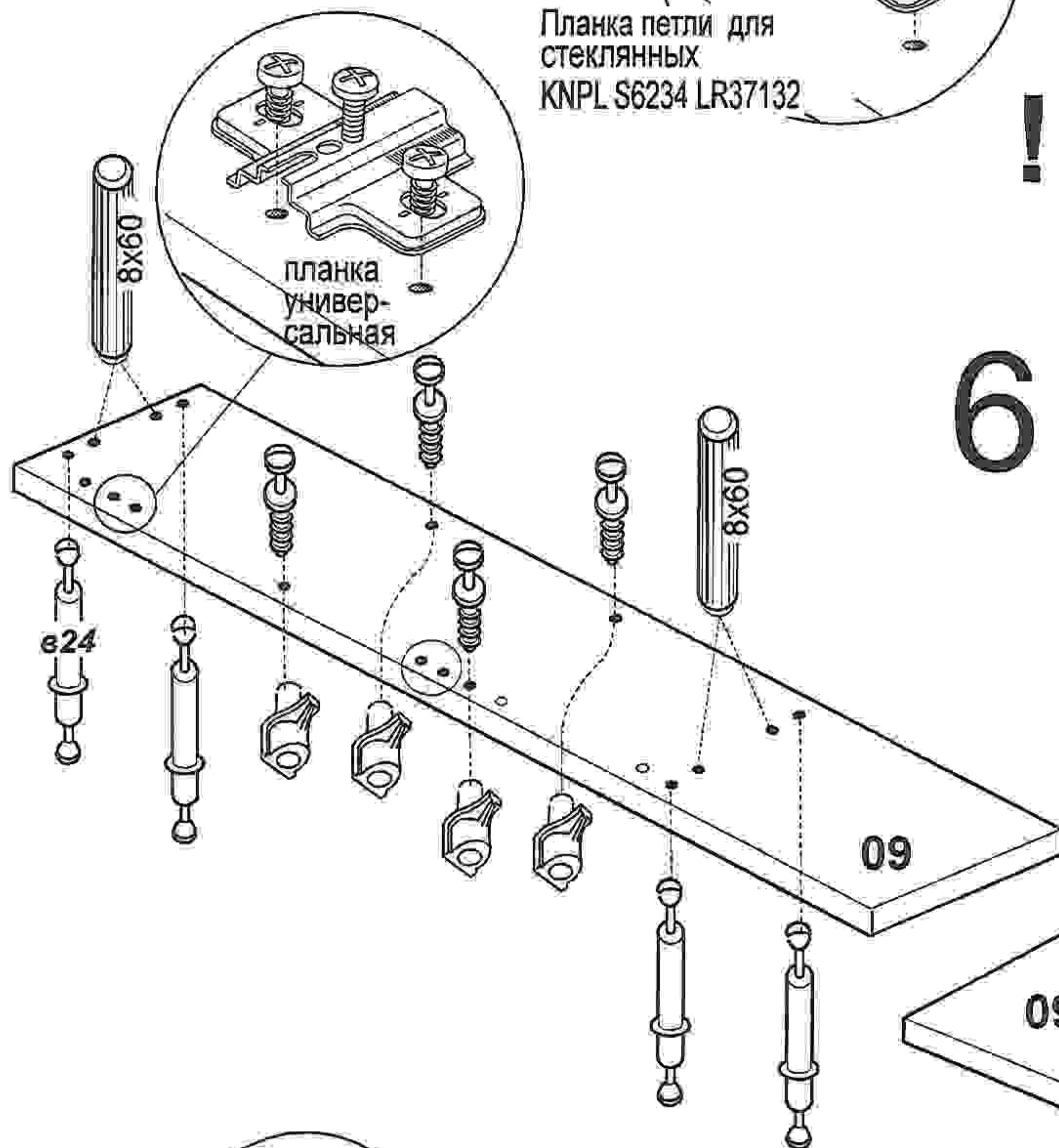
Евровинт
6.3x13 МТ

Планка петли для
стеклянных
KNPL S6234 LR37132

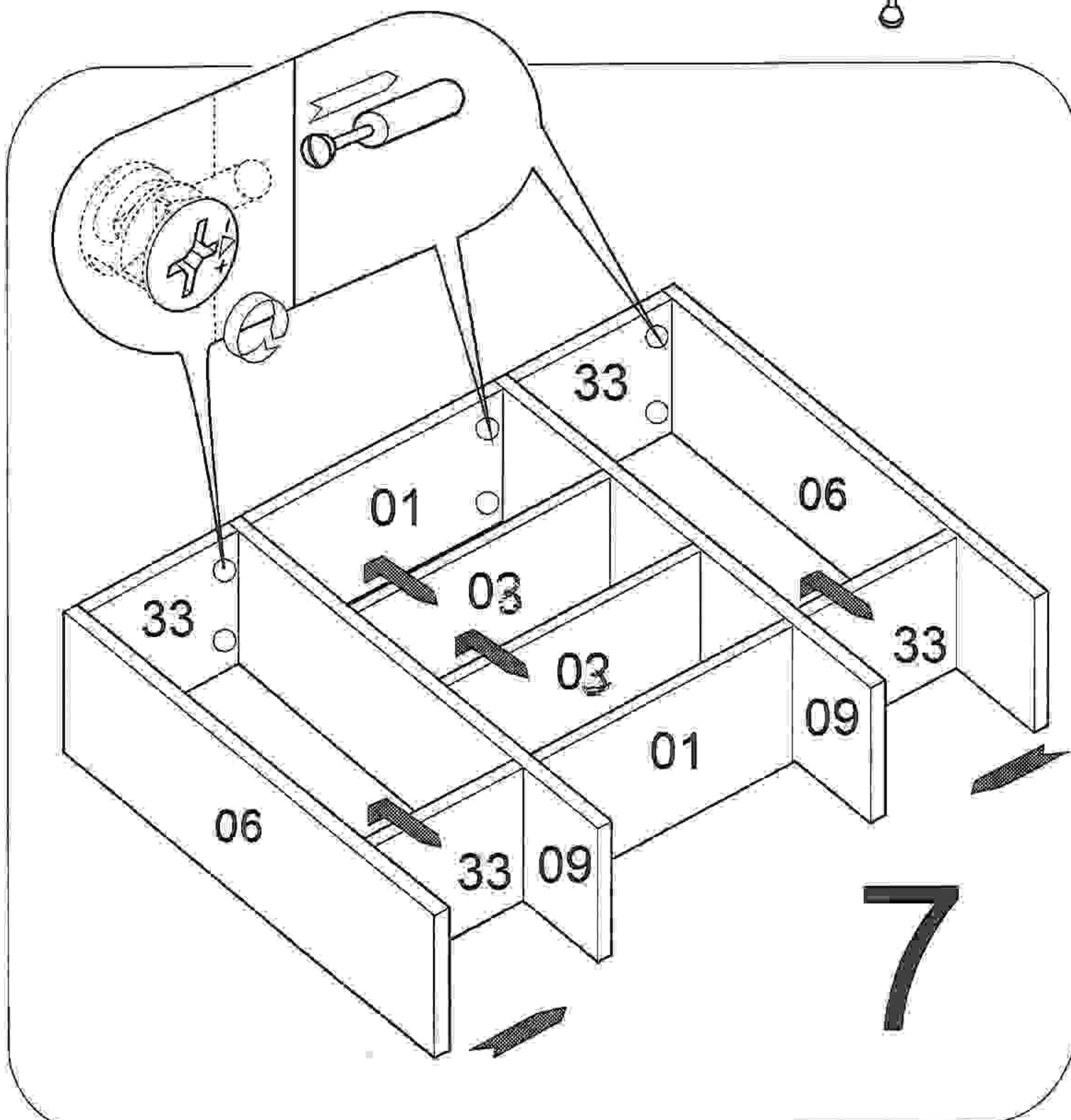
ВНИМАНИЕ!

При сборке изделия
не прилагайте больших
усилий, чтобы не
пробить щит шкантом.

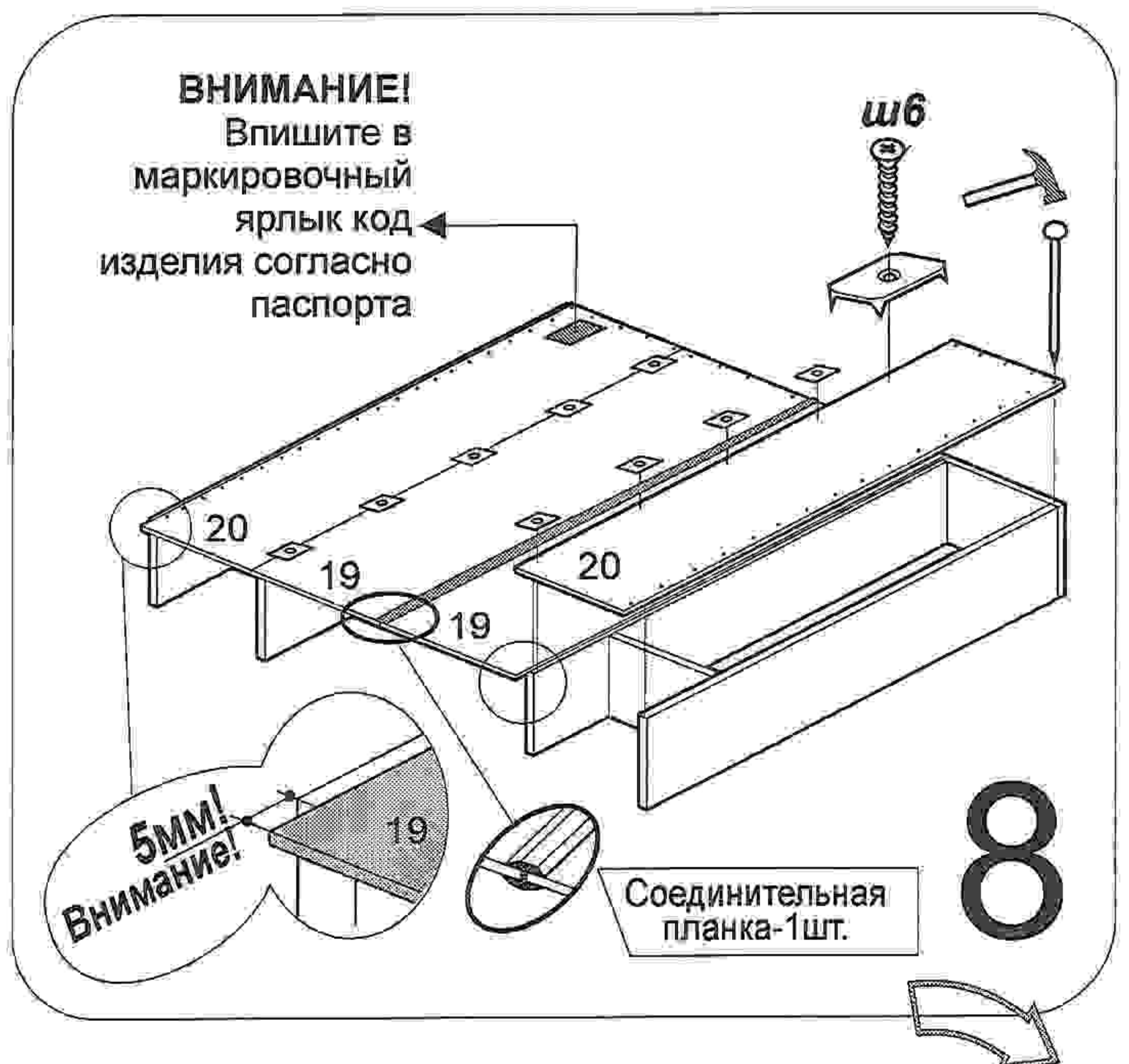
! Планку петли устанавливать
после установки зеркала см.п.10



6



7



8